



MANHATTAN  
COMFORT

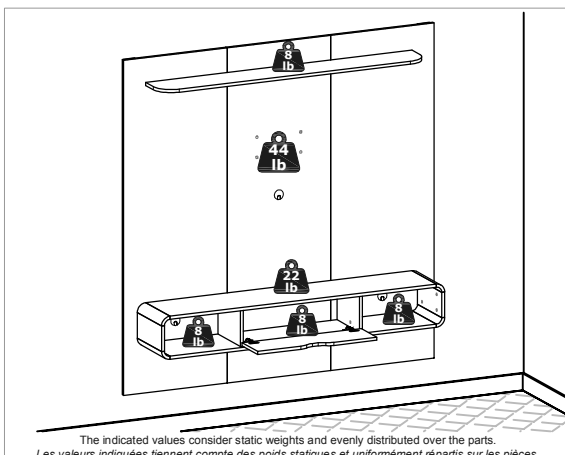
888-230-2225  
help@manhattancomfort.com



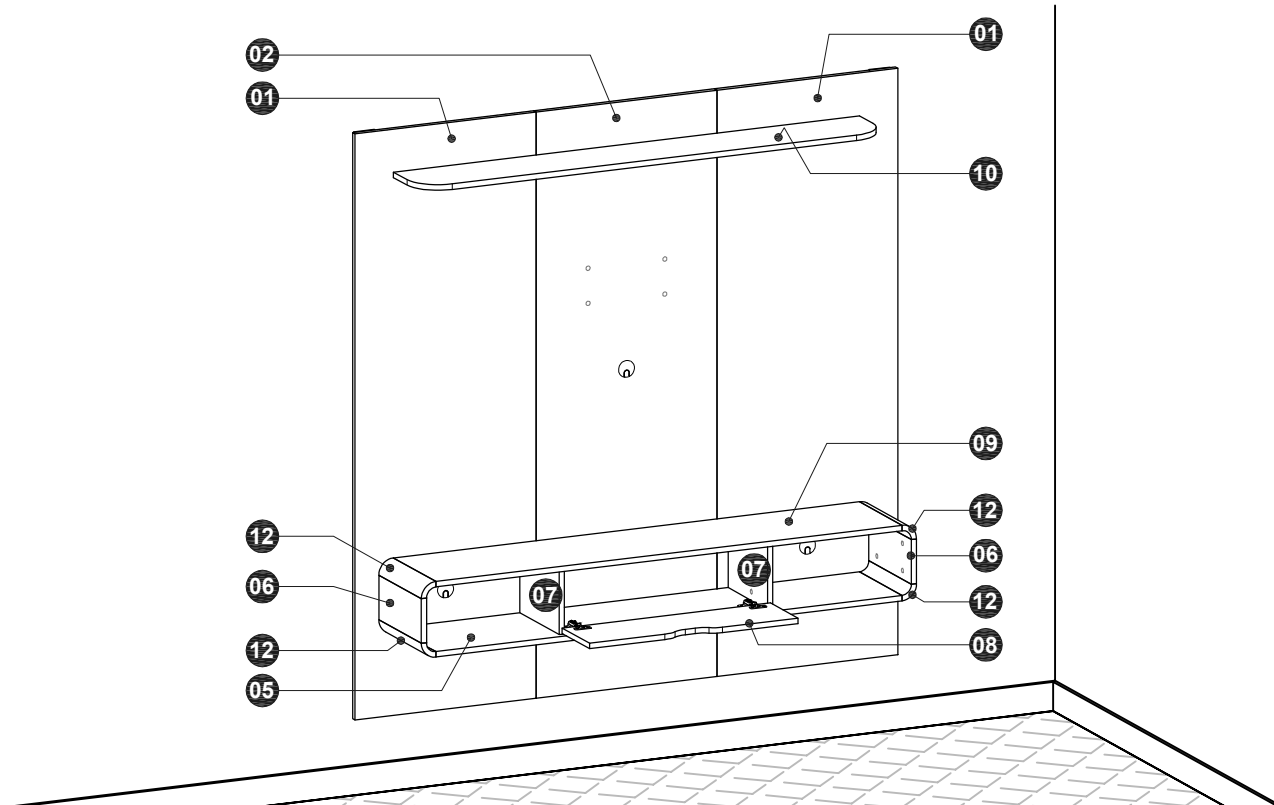
# Tribeca 62.36

TV Panel / *Panneau TV*

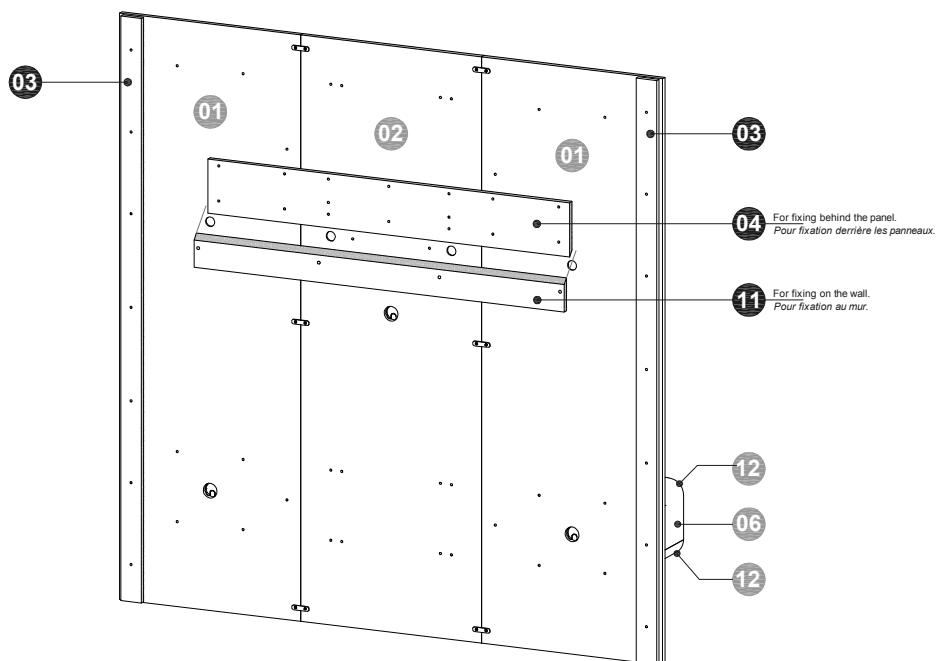
Model # 247BMC12, 247BMC62, 247BMC82



## INCLUDED IN THE PACKAGE / INCLUS DANS LE PACKAGE



REAR VIEW / VUE ARRIÈRE



n.° ID	Parts Identification (Description) / Identification des pièces (Description)	Quantity / Quantité
01	Left and Right Panel / Panneau gauche et droit	2
02	Middle Panel / Panneau central	1
03	Rear Column / Colonne arrière	2
04	Rear Bar / Barre arrière	1
05	Lower Shelf / Étagère inférieure	1
06	Side Panel / Panneau latéral	2
07	Partition / Cloison	2
08	Tilting Door / Porte basculante	1
09	Middle Shelf / Étagère du milieu	1
10	Upper Shelf / Étagère supérieure	1
11	Bar for wall / Barre pour mur	1
12	Curved Frame / Moulures incurvées	4

## TOOLS NEEDED / OUTILS NÉCESSAIRES

Manual screwdriver.  
Tournevis manuel.



Simple hammer.  
Marteau simple.



Level indicator.  
Indicateur de niveau.



Electric drill and electric screwdriver with drill bit Ø1/2 inch and Phillips tips.  
Perceuse électrique et tournevis électrique avec foret Ø1/2 pouce et pointes Phillips.



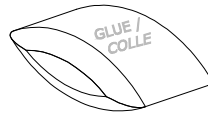
**⚠ IMPORTANT! Two people are needed to assemble this product.**  
**IMPORTANT! Deux personnes sont nécessaires pour assembler ce produit.**

## INCLUDED IN THE HARDWARE / INCLUS DANS LE MATÉRIEL

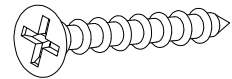
**A** 6x



**B** 2x



**C** 28x



**D** 6x



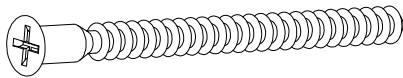
**E** 12x



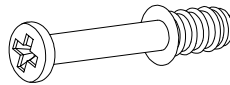
**F** 30x



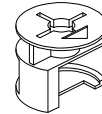
**G** 18x



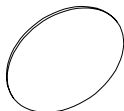
**H** 20x



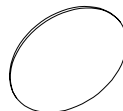
**I** 20x



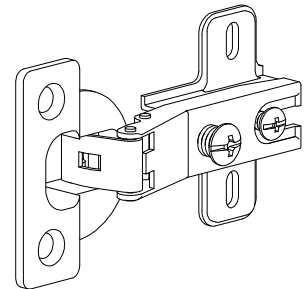
**J** 12x (main color / couleur principale)



**K** 4x (secondary color / couleur secondaire)



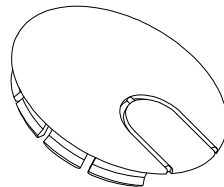
**L** 2x



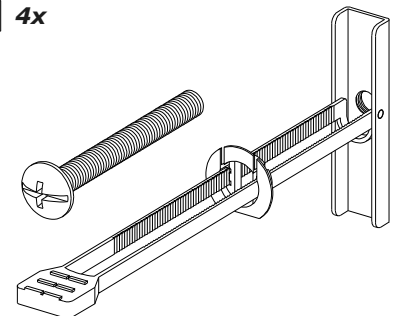
**M** 8x



**N** 3x



**O** 4x



## STEP 1 / ÉTAPE 1

- Line the floor with the cardboard and the foam mantle of the packing to protect the parts and arrange the Panels (01) and (02) with the rear face upwards, correctly checking the position of each as holes and as the drawing.

Tapisser le sol avec le carton et la feuille de mousse de l'emballage pour protéger les pièces et disposer les Panneaux (01) et (02) avec la face arrière vers le haut, en vérifiant correctement la position de chaque pièce selon les trous et le dessin.

- Align the edges of the Panels (01) and (02) and fix them together by applying the steel plates (D) with bolts (E), as shown in DETAIL 1 and in the indicated positions.

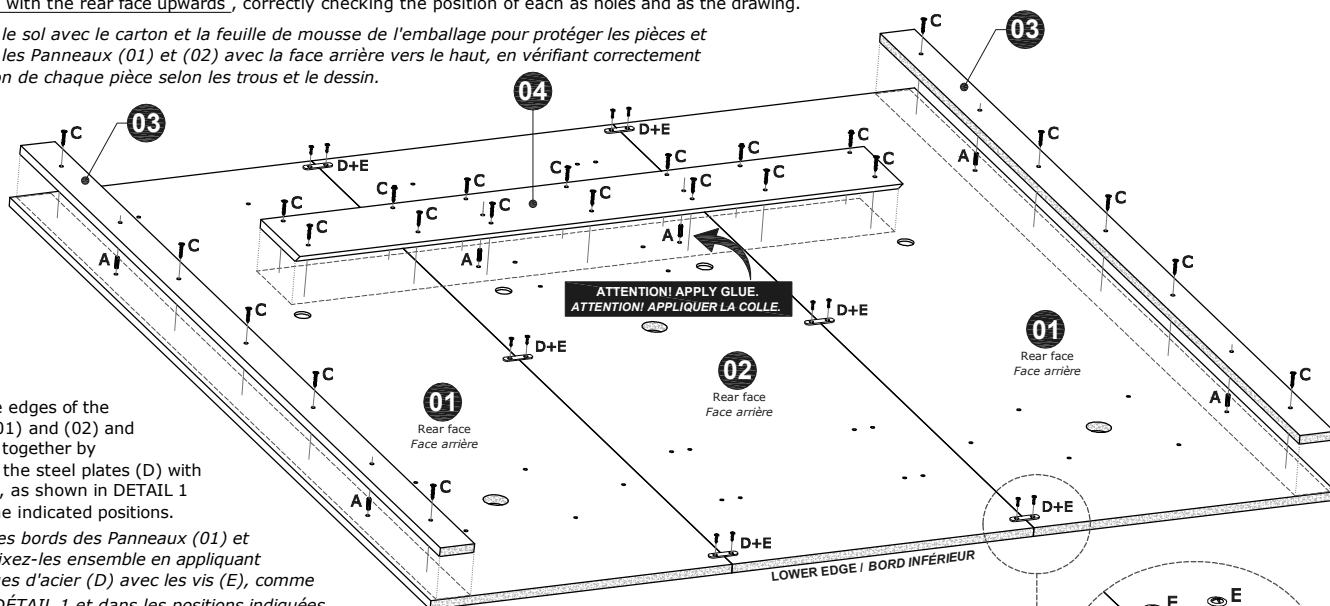
Alignez les bords des Panneaux (01) et (02) et fixez-les ensemble en appliquant les plaques d'acier (D) avec les vis (E), comme dans le DÉTAIL 1 et dans les positions indiquées.

- Fix the Rear Bar (04) by positioning it behind the Panels (01) and (02) and by applying glue (B), dowels (A) and the indicated bolts (C).

Fixez la Barre arrière (04) en la positionnant derrière les Panneaux (01) et (02) et en appliquant de la colle (B), des chevilles (A) et les vis indiquées (C).

- Fix the Columns (03) by positioning them behind the Panels (01) with the dowels (A) and applying the bolts (C).

Fixez Colonnes (03) en les positionnant derrière les Panneaux (01) avec les chevilles (A) et en appliquant les vis (C).

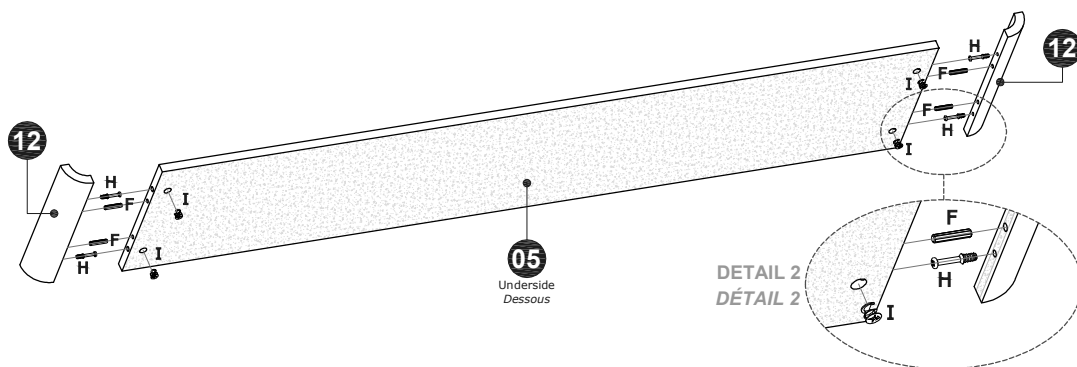


DETAIL 1  
DÉTAIL 1

## STEP 2 / ÉTAPE 2

- Connect the Curved Frames (12) to the Lower Shelf (05) with dowels (F) and cam lock hardware (H + I), as shown in the DETAIL 2.

Connectez Moulures incurvées (12) et à l'Étagère inférieure (05) avec des chevilles (F) et du matériel de verrouillage à came (H + I), comme indiqué dans le DÉTAIL 2.



DETAIL 2  
DÉTAIL 2

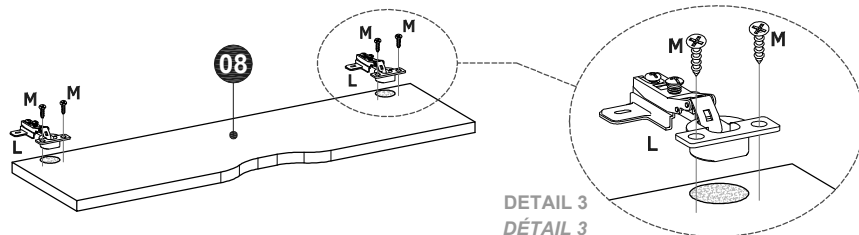
## STEP 3 / ÉTAPE 3

### Preparing the Door (08):

- Fix the hinges (L) on the Door (08) with the bolts (M), as shown in the DETAIL 3.

### Préparation de la Porte (08):

- Fixez les charnières (L) à la Porte (08) avec des vis (M), comme indiqué dans le DÉTAIL 3.



DETAIL 3  
DÉTAIL 3

## STEP 4 / ÉTAPE 4

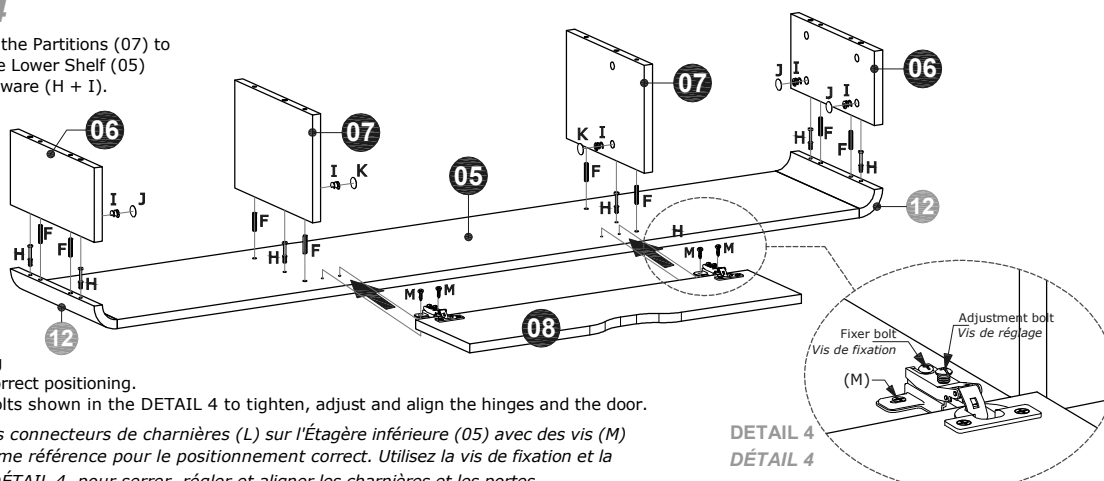
- Connect the Side Panels (06) and the Partitions (07) to the Curved Frames (12) and to the Lower Shelf (05) with dowels (F) and cam lock hardware (H + I). At the end, apply the adhesive covers (J) and (K).

Connectez les Panneaux latéraux (06) et les Cloisons (07) à la Étagère inférieure avec des chevilles (F) et du matériel de verrouillage à came (H + I). Après la fixation, appliquez les couvercles adhésifs (J) et (K).

- Install the Door (08), fixing the hinge connectors (L) on the Lower Shelf (05) with bolts (M) and using the markings as a reference for correct positioning.

Use these fixer and adjustment bolts shown in the DETAIL 4 to tighten, adjust and align the hinges and the door.

Installez la Porte (08) en fixant les connecteurs de charnières (L) sur l'Étagère inférieure (05) avec des vis (M) et en utilisant les marquages comme référence pour le positionnement correct. Utilisez la vis de fixation et la vis de réglage, illustrées dans le DÉTAIL 4, pour serrer, régler et aligner les charnières et les portes.

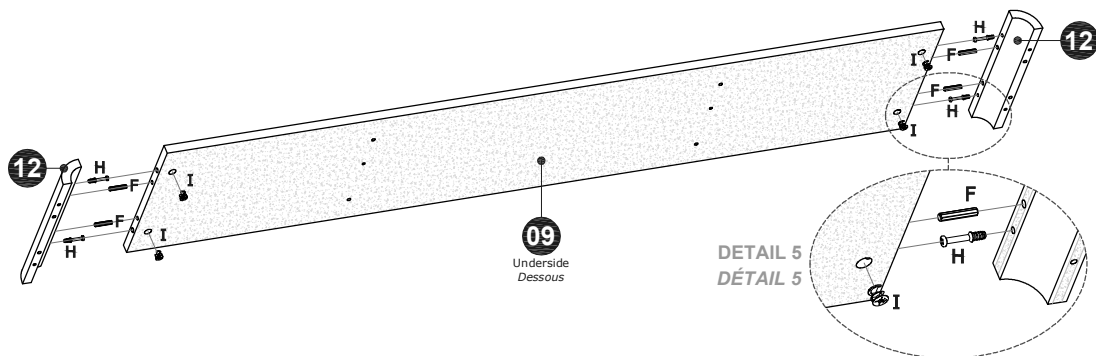


DETAIL 4  
DÉTAIL 4

## STEP 5 / ÉTAPE 5

- Connect the Curved Frames (12) to the Middle Shelf (09) with dowels (F) and cam lock hardware (H + I), as shown in the DETAIL 5.

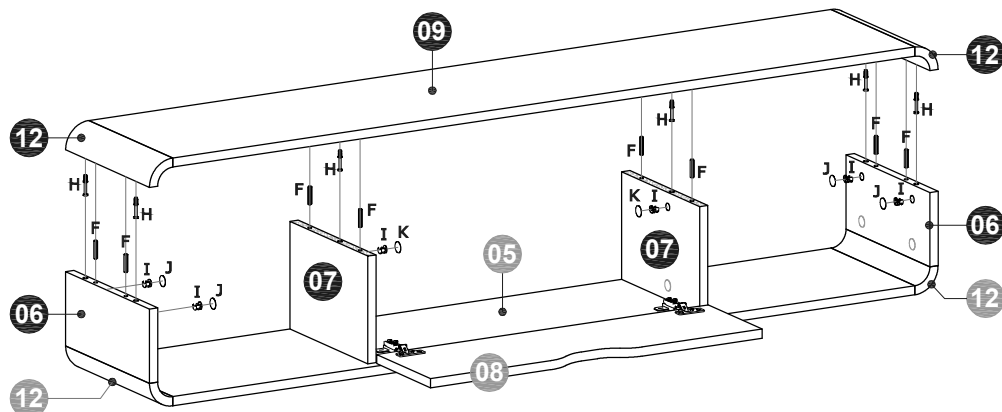
Connectez Moulures incurvées (12) et à l'Étagère du milieu (09) avec des chevilles (F) et du matériel de verrouillage à came (H + I), comme indiqué dans le DÉTAIL 5.



## STEP 6 / ÉTAPE 6

- Connect the Middle Shelf (09) and the Curved Frames (12) to the Side Panels (06) and to the Partitions (07) with dowels (F) and cam lock hardware (H+I). At the end, apply adhesive covers (J) and (K).

Connectez l'Étagère du milieu (09) et les Moulures incurvées (12) aux Cloisons (07) et aux Panneaux latéraux (06) avec des chevilles (F) et du matériel de verrouillage à came (H + I). Après la fixation, appliquez les couvercles adhésifs (J) et (K).



## STEP 7 / ÉTAPE 7

- Install the Upper Shelf (10) fitting it with dowels (F) in the Middle Panel (02) and fix it with bolts (G) to the Panels (01) and (02).

Installez l'Étagère supérieure (10) en la fixant avec des chevilles (F) dans le Panneau central (02) et fixez-la avec des vis (G) dans les Panneaux (01) et (02).

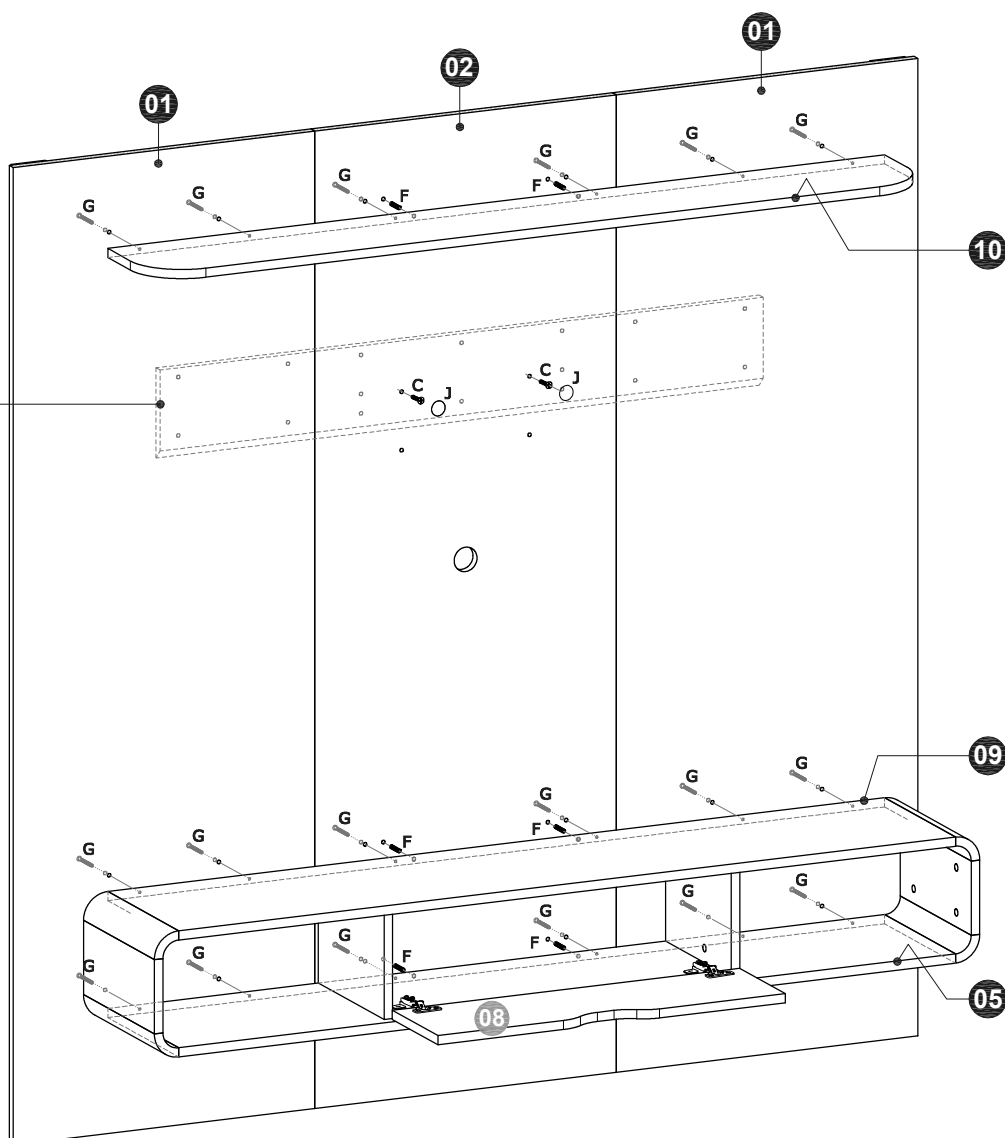
Behind the panels.  
Derrière les panneaux.

- Finish fixing the Rear Bar (04) to the Middle Panel (02) applying the two bolts (C) shown in the drawing and then the adhesive covers (J).

Terminez la fixation de la Barre arrière (04) au Panneau central (02) en appliquant les deux vis (C) indiquées sur le dessin puis les couvercles adhésifs (J).

- Install the set of parts (05), (06), (07), (08) and (09) assembled in the STEP 6, fitting the Lower Shelf (05) and the Middle Shelf (09) in the Middle Panel (02) with dowels (F) and fix them to the Panels (01) and (02) with bolts (G).

Installez l'ensemble de pièces (05), (06), (07), (08) et (09) assemblés à l'ÉTAPE 6, en installant l'Étagère inférieure (05) et l'Étagère du milieu (09) dans le Panneau central (02) avec des chevilles (F) et les fixer aux Panneaux (01) et (02) avec des vis (G).



## STEP 8 / ÉTAPE 8

### ATTENTION!

Before installing the panel, check the conditions of the wall for strength to properly support and anchor the weight of the suspended furniture, including equipment and objects that may be fixed to the panel.

The Kap Toggle bushings (O) supplied with the product are for hollow walls or dry wall type. Check the type of wall on which the installation will be made and, if necessary, look for more suitable bushings or fastening systems.

To mark the position and fix the Bar (11) on the wall, check the level of the part.

### ATTENTION!

Avant d'installer le panneau, vérifiez les conditions du mur pour la résistance nécessaire pour supporter et ancrer correctement le poids du meuble suspendu y compris l'équipement et les objets qui peuvent être fixés au panneau.

Les douilles Kap Toggle (O) fournies avec le produit sont destinées aux murs creux ou à cloisons sèches. Vérifiez le type de mur sur lequel l'installation sera effectuée et, si nécessaire, prévoir des accessoires plus adaptés.

Pour marquer la position et fixer la Barre (11) au mur, vérifiez le niveau des pièces.

- Mark the position for holes on the wall to fix the Bar (11), as shown in the drawing and using the bar itself as a reference.

Marquez la position des trous sur le mur pour fixer la Barre (11), comme indiqué sur le dessin et en utilisant la barre elle-même comme référence.

- With electric drill and drill bit  $\varnothing 1/2$  inch, make the holes in the wall.

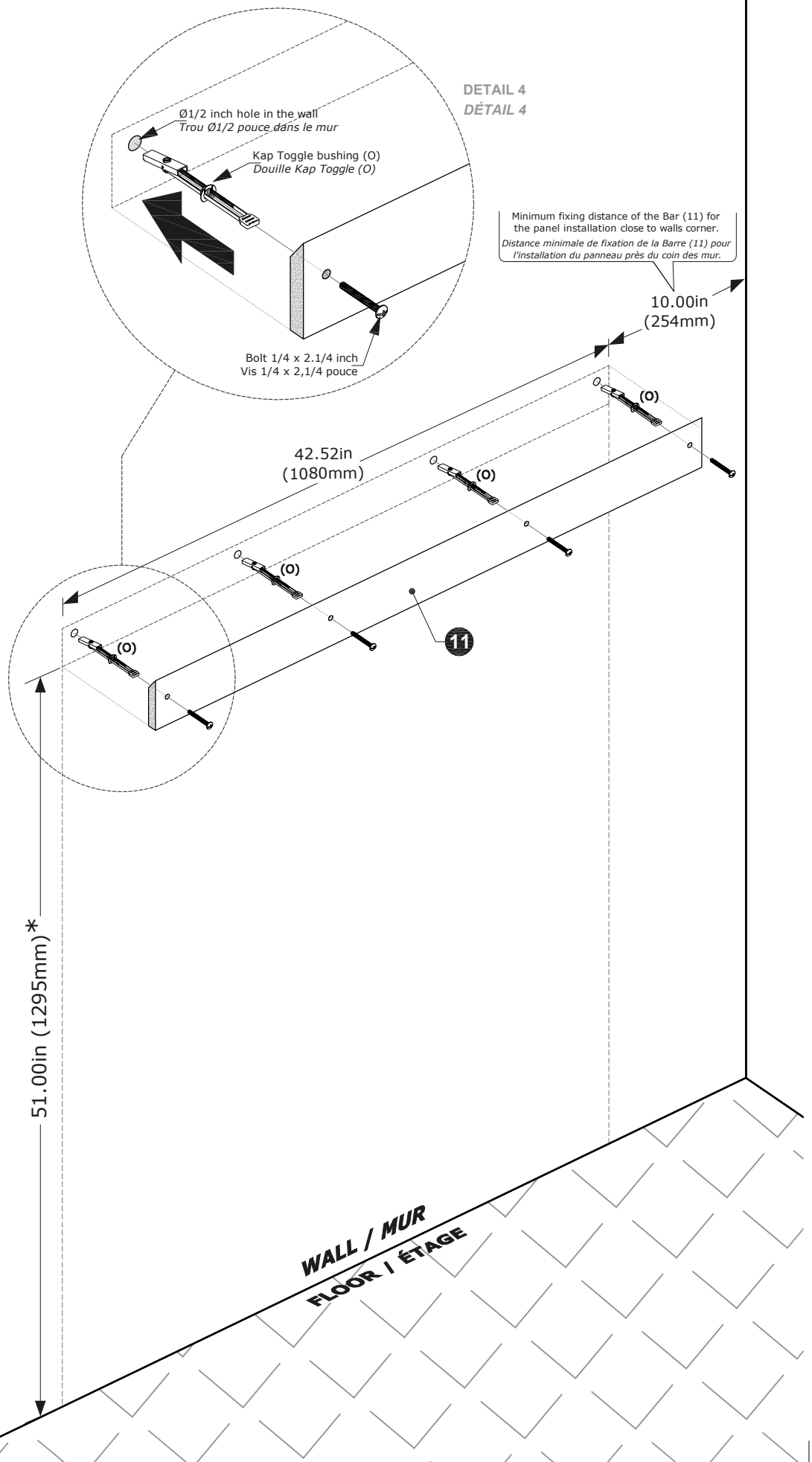
Avec une perceuse électrique et un foret  $\varnothing 1/2$  pouce, faites les trous dans le mur.

- Apply the bushings (O) into the holes in the wall and fix the Bar (11) with bevelled edge facing up and to the wall, applying the bolts  $1/4 \times 2.1/4$  inch as shown in the drawing.

Appliquez les douilles (O) dans les trous du mur et fixez la Barre (11) avec le bord biseauté vers le haut et pour le mur, en appliquant les vis  $1/4 \times 2,1/4$  pouces comme indiqué sur le dessin.

\* The height of 51.00 inches indicated in the drawing, between the floor and the lower edge of the Bar (11) is only suggestive, to install the Panel with its lower edge at approximately 11.00 inches from the floor.

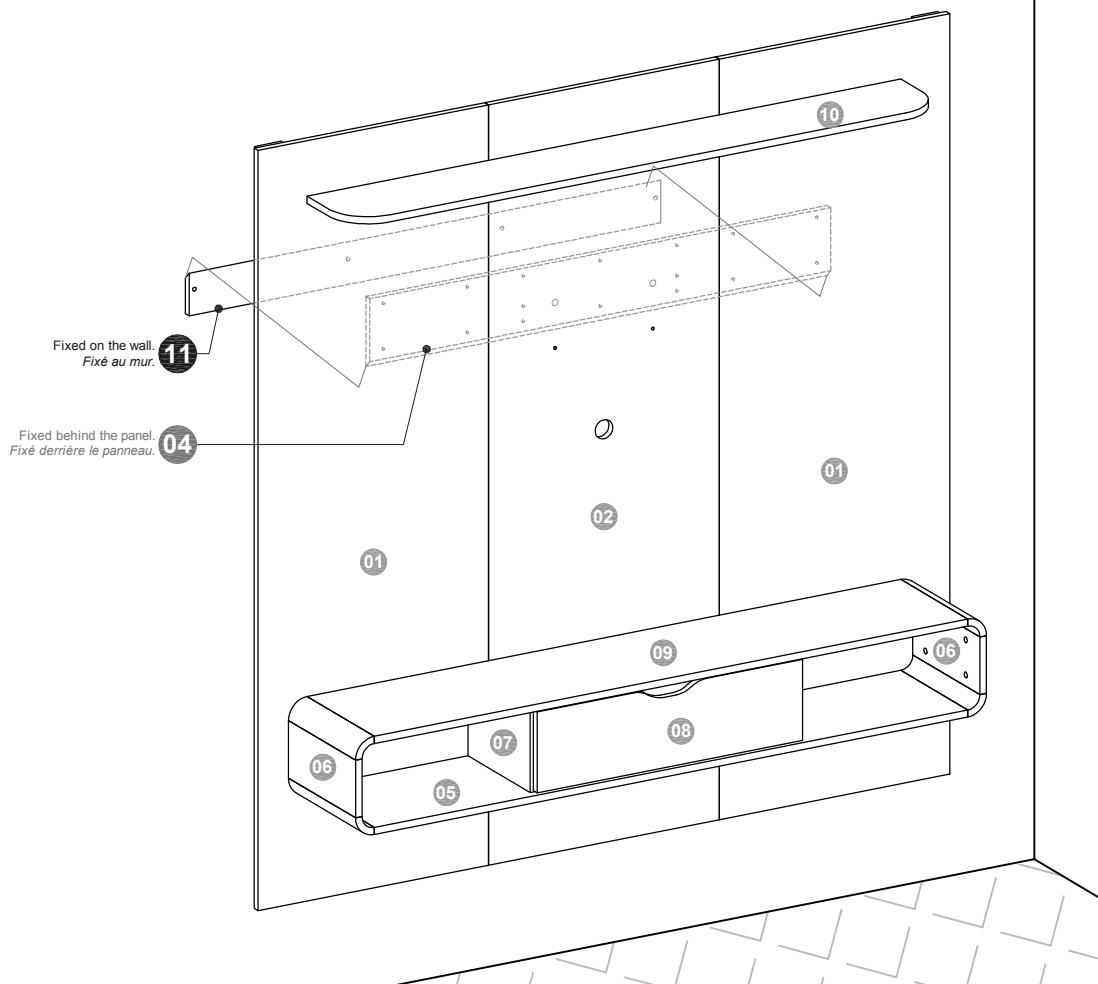
La hauteur de 51.00 pouces indiquée sur le dessin, entre le étage et le bord inférieur de la Barre (11) n'est qu'indicative, pour installer le panneau avec son bord inférieur à environ 11.00 pouces du étage.



## STEP 9 / ÉTAPE 9

- With the Panel already assembled, fit the Bar (04) fixed behind the panel in the Bar (11) fixed on the wall.

*Avec le Panneau déjà assemblé, monter la Barre (04) fixée derrière le panneau dans le Barre (11) fixée au mur.*



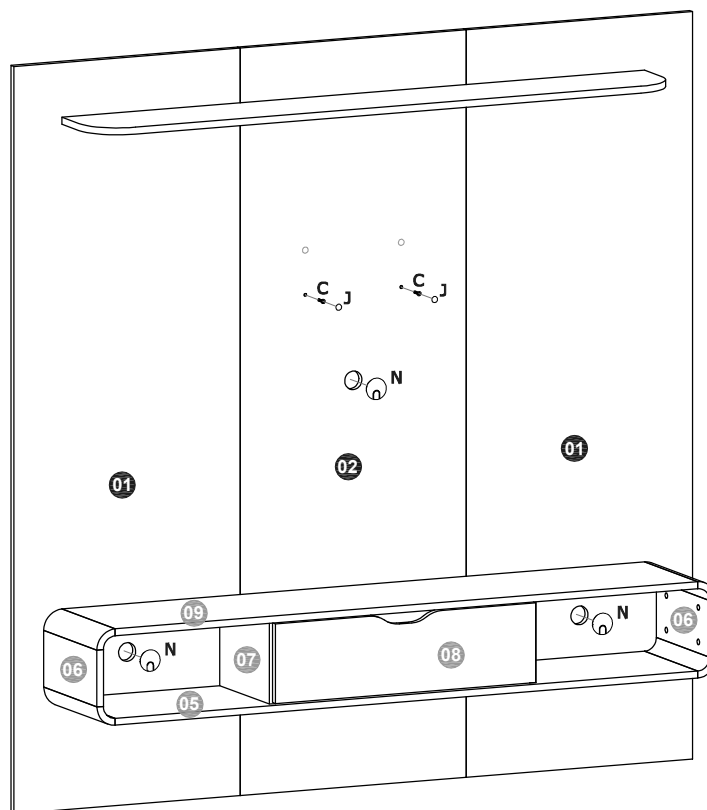
## STEP 10 / ÉTAPE 10

- At the end of the installation, apply the security bolt (C) in the indicated hole, to fix the Middle Panel (02) in the Bar (11) on the wall and prevent movement and accidentally dropping the panel; and then, apply the adhesive cover (J).

*À la fin de l'installation, appliquez la vis de sécurité (C) dans le trou indiqué, pour fixer le panneau central (02) dans la Barre (11) sur le mur et éviter tout mouvement et chute accidentelle du panneau; puis appliquez les couvercles adhésifs (J).*

- Insert the plastic covers (N) into the holes for pass wires in the Panels (01) and (02).

*Insérez couvercles en plastique (N) dans les trous pour faire passer les fils dans les Panneaux (01) et (02).*



**IMPORTANT!** To remove the panel from the wall, to unscrew the security bolt (C) applied as in the STEP 10 and moving it upwards slightly so as to disengage the chamfered edges of the Bars (04) and (11) fixed behind the panel and on the wall. Before moving the panel, remove TV and other objects that are installed and ensure that the entire set is safe, preventing falls and damage to the panel and equipment.

**IMPORTANT!** Pour retirer le panneau du mur, desserrer la vis de sécurité (C) appliquée selon l'ÉTAPE 10 et la déplacer légèrement vers le haut pour libérer les bords biseautés des Barres (04) et (11) fixées derrière le panneau et sur le mur. Avant de déplacer le panneau, retirez le TV et les autres éléments installés et assurez-vous que l'ensemble est sécurisé, évitant les chutes et les dommages au panneau et l'équipement.

