

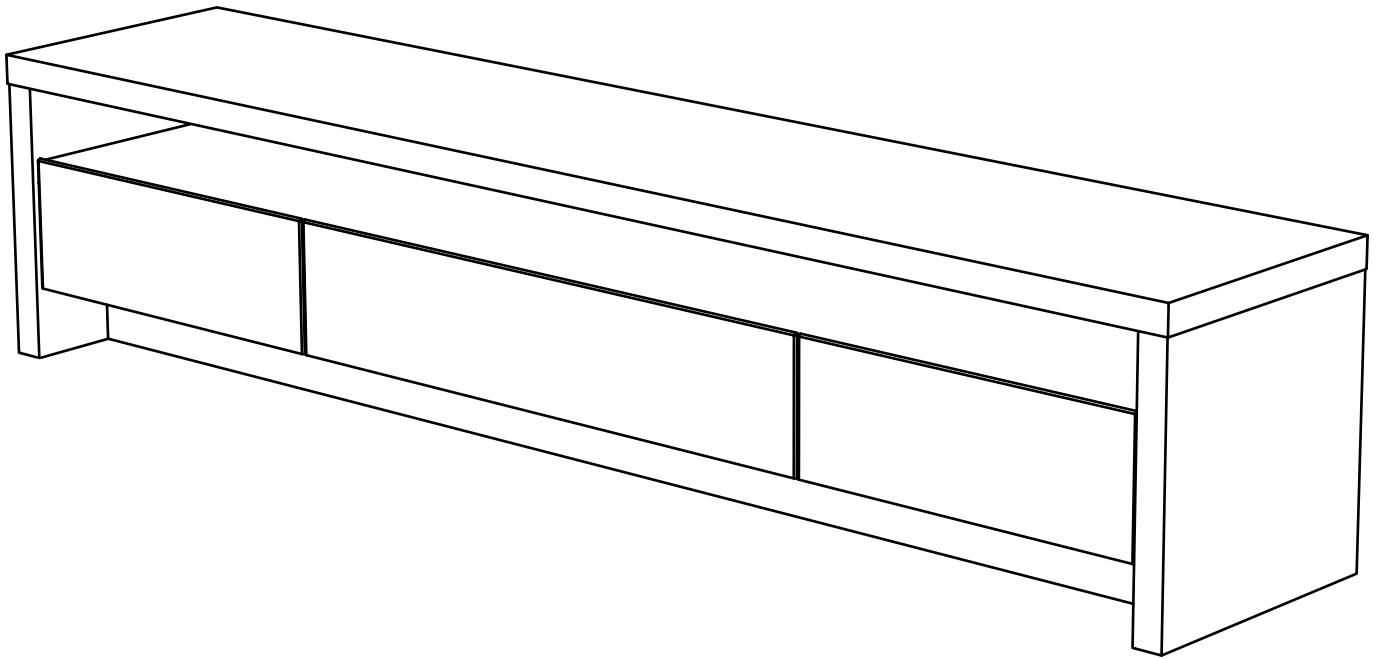


MANHATTAN
COMFORT

ASSEMBLY INSTRUCTIONS

INSTRUCCIONES DE MONTAJE

NOTICE DE MONTAGE



COD:222900

REV. 04 - 20/05/21

COD. 1533-50x
4.0 X 14



A

COD. 5798-4x
4.0 X 12



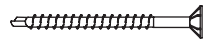
B

COD. 2661-3x



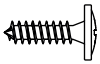
C

COD. 3527-14x
4.0 X 45



D

COD. 8056-4x
4.5 X 16



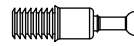
E

COD. 6533-12x
5.0 X 25



F

COD. 9895-14x



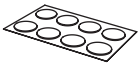
G

COD. 10063-14x



H

STICKER-4x
ADHESIVO-4x
AUTOCOLLANT-4x



I

COD. 10342-4x



J

COD. 1668-50x
6.0 X 30



K

COD. 7313-2x



L

COD. 0338-6x
7.0 X 9.0



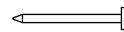
M

COD. 0136-8x



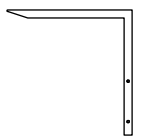
N

COD. 0357-40x
8.0 X 8.0

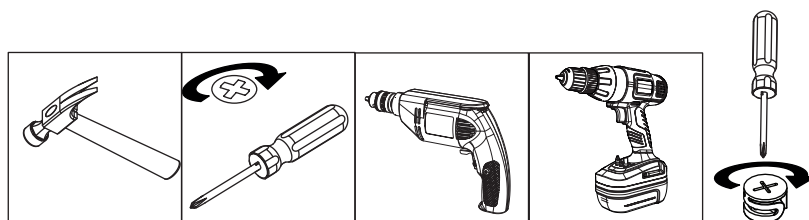


O

COD. 10499-2x



P



DESCRIPTION

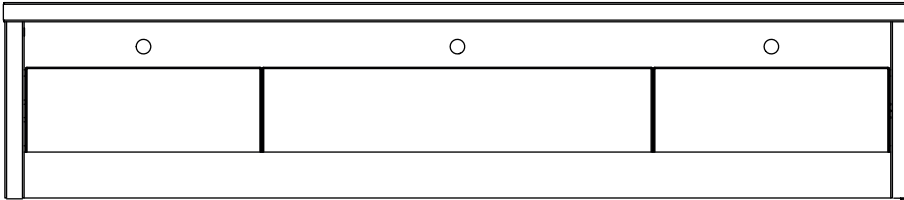
DESCRIPCIÓN

DESCRIPTION

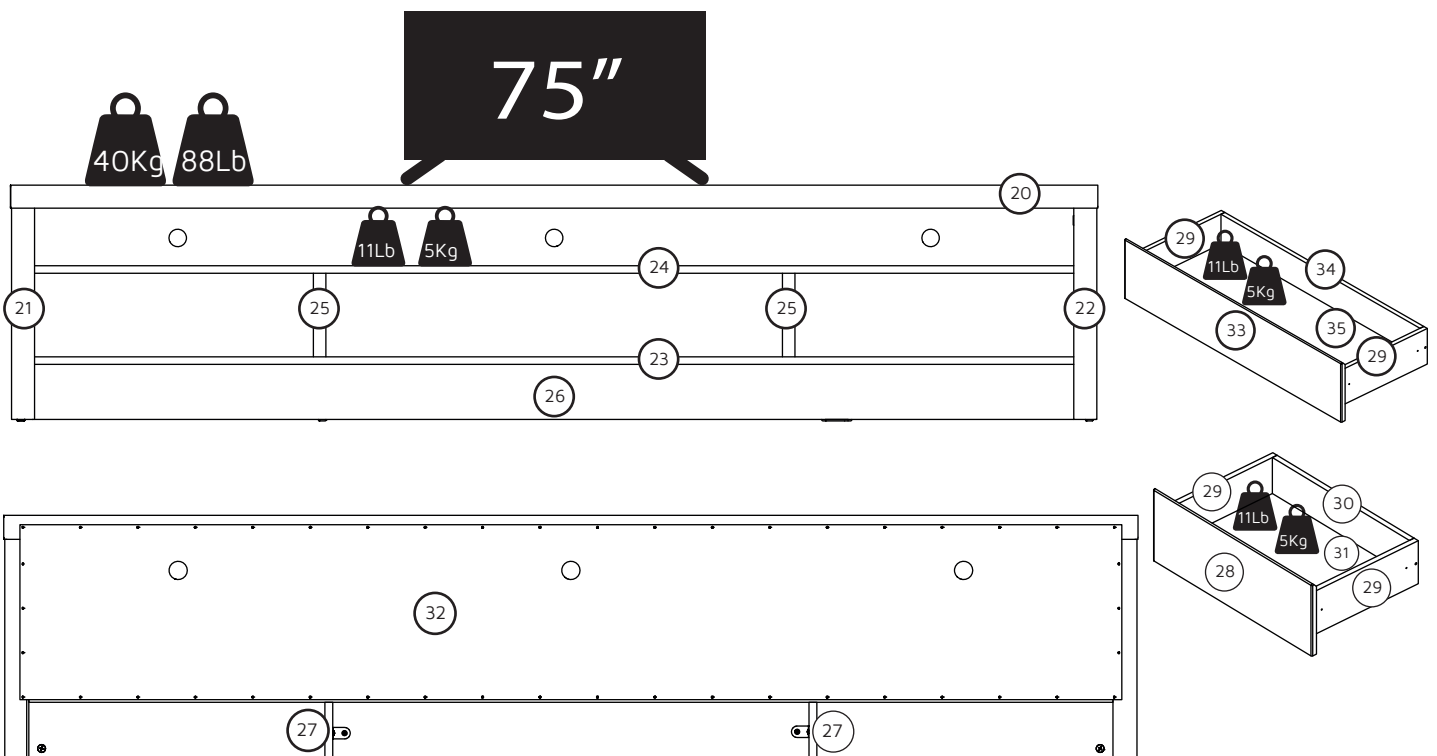
W:85.04 inches H:18.31 inches D: 17.44 inches

L:2160mm A:465mm P:443mm

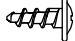





L:2160mm H:465mm P:443mm

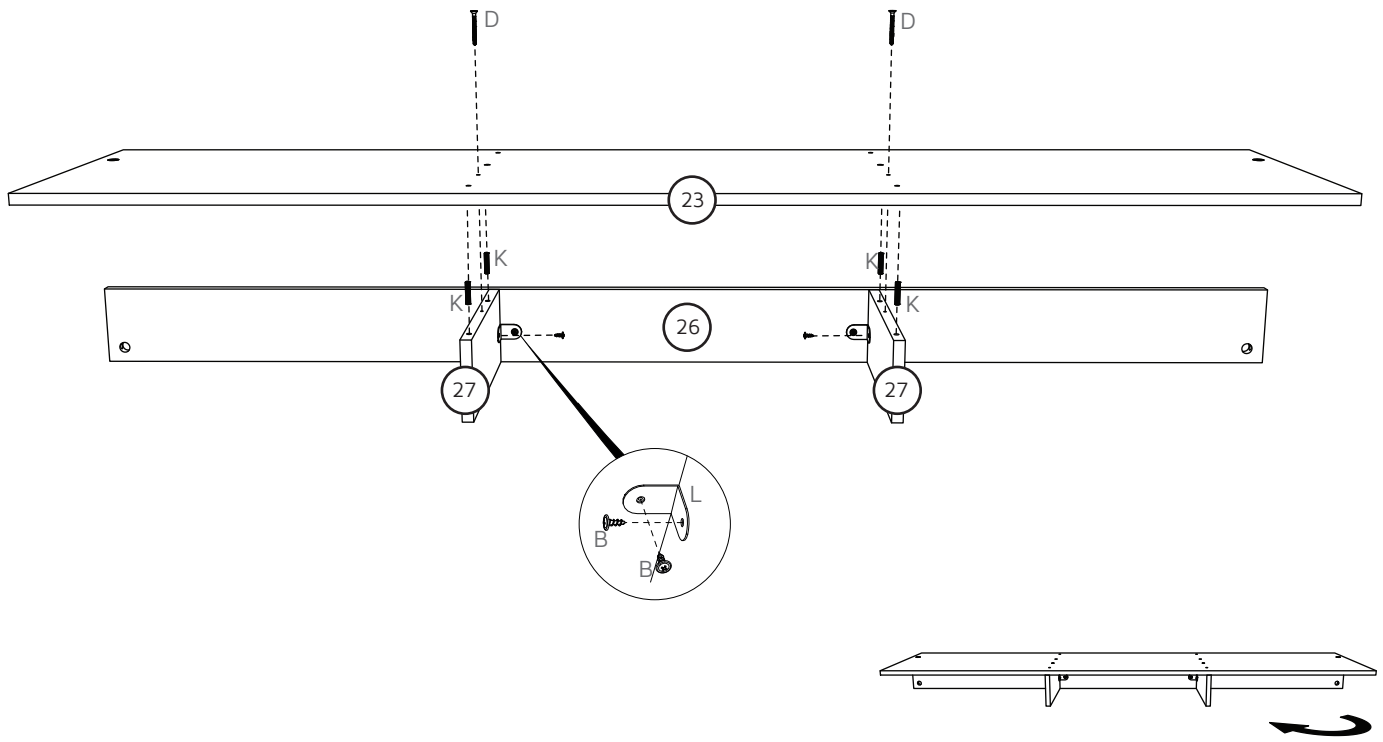


CÓD:222900					
PART PIEZA PIÈCE	QUANTITY CANTIDAD QUANTITÉ	DESCRIPTION	DESCRIPCIÓN	DESCRIPTION	BOX CAJA BOÎTE
20	01	TOP PANEL	PANEL SUPERIOR	PLATEAU	01
21	01	LEFT SIDE	LATERAL IZQUIERDA	CÔTÉ GAUCHE	02
22	01	RIGHT SIDE	LATERAL DERECHA	CÔTÉ DROIT	02
23	01	BASE	BASE	BASE	02
24	01	SHELF	ESTANTE	ÉTAGÈRE	02
25	02	DIVIDER	DIVISOR	DIVISEUR	02
26	01	BATTEN	SOPORTE	PLANCHE EN BOIS	01
27	02	SUPPORT	APOIO	SUPPORT	01
28	02	DRAWER FRONT	FRENTE DEL CAJÓN	FAÇADE DE TIROIR	01
29	06	DRAWER SIDE	LATERAL DEL CAJÓN	CÔTÉ DE TIROIR	02
30	04	DRAWER BACK PANEL	CONTRA FONDO DEL CAJÓN	DERRIÈRE	02
31	02	DRAWER BOTTOM	FONDO DEL CAJÓN	FOND DE TIROIR	01
32	01	BACKPLATE	FONDO	FOND	01
33	01	DRAWER FRONT	FRENTE DEL CAJÓN	FAÇADE DE TIROIR	01
34	02	DRAWER BACK PANEL	CONTRA FONDO DEL CAJÓN	CÔTÉ DE TIROIR	02
35	01	DRAWER BOTTOM	FONDO DEL CAJÓN	FOND DE TIROIR	01



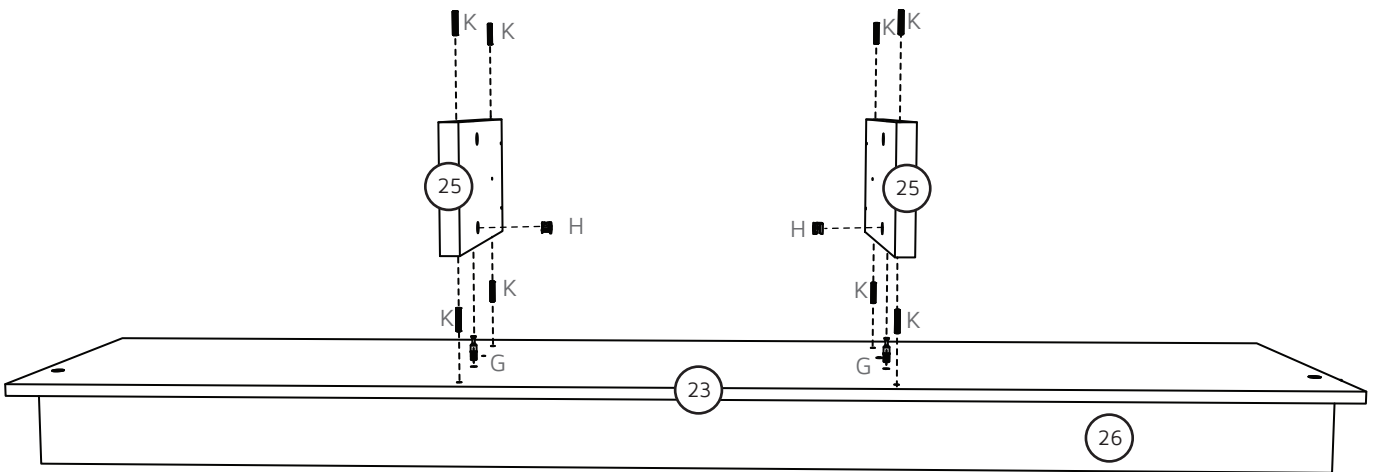
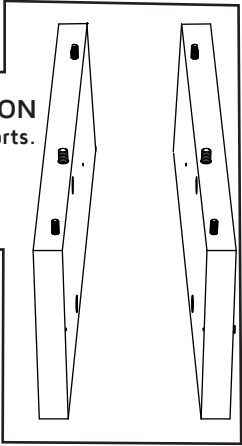
01

cod. 5798 B 	cod. 3527 D 	cod. 9895 G 	cod. 10063 H 	cod. 1668 K 	cod. 7313 L 
--	--	---	---	--	--









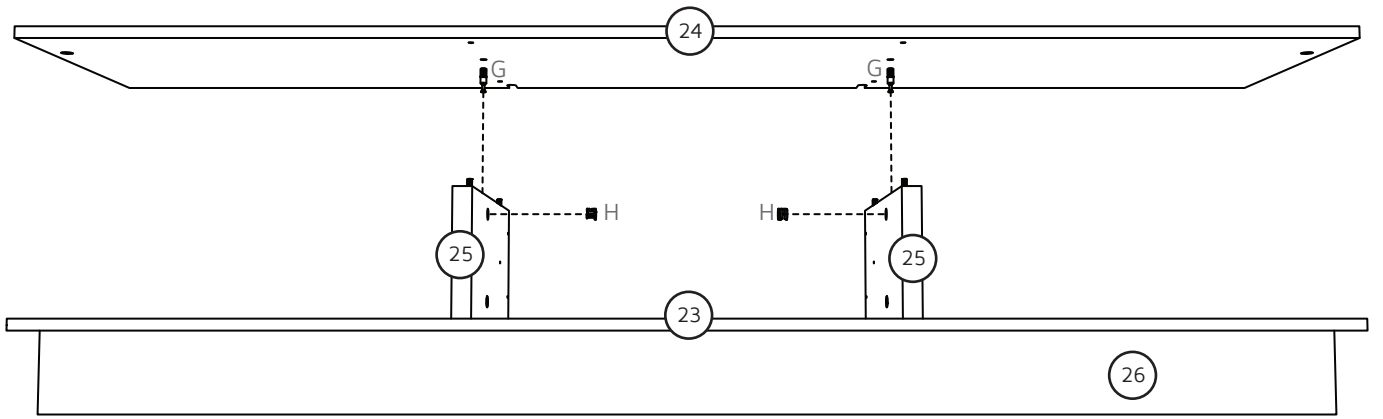
02

ATTENTION / ATENCION / ATTENTION
 *The holes on parts are placed inwards the parts.
 *Obsérvese que los orificios de las piezas están colocados hacia el interior de las partes.
 *Pièce avec trou décalé.

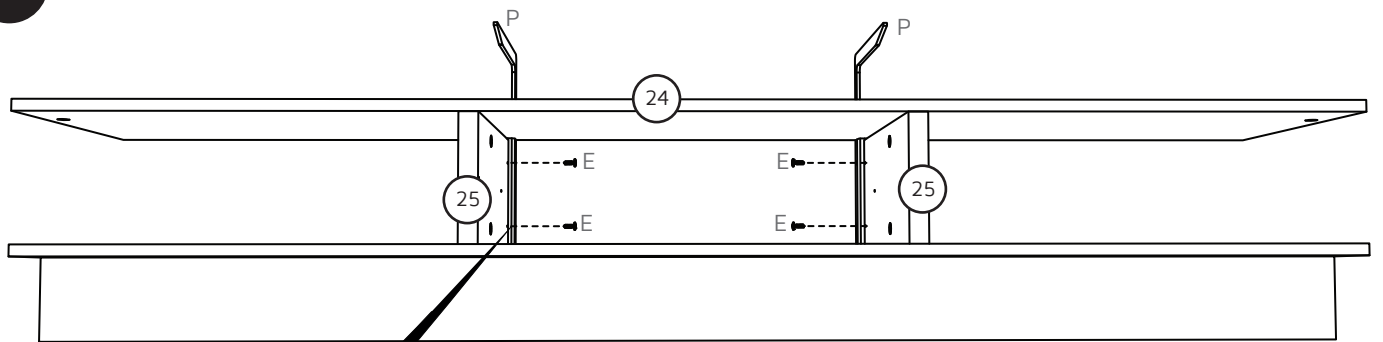


03

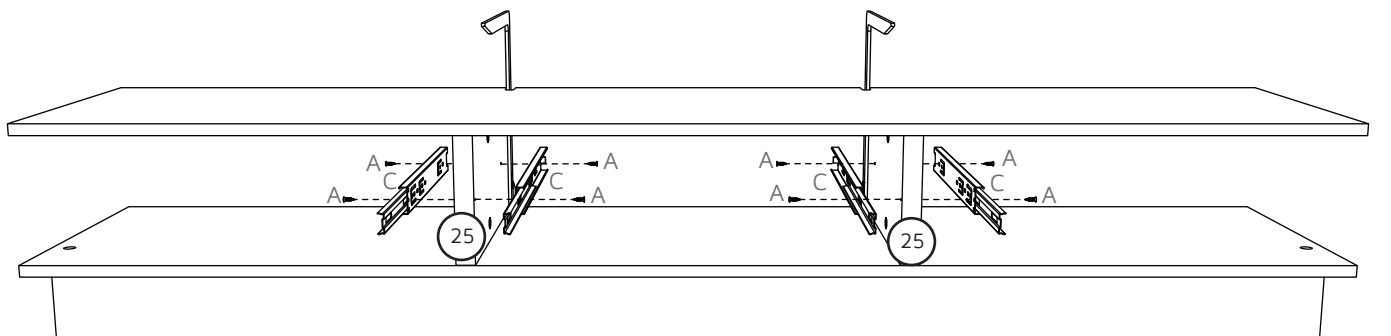
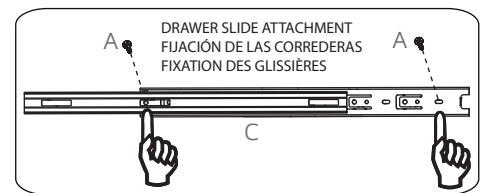
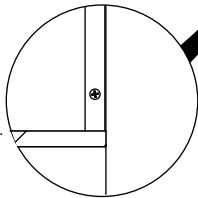
COD. 1533 A 	COD. 2661 C 	COD. 8056 E 	COD. 9895 G 	COD. 10063 H 	COD. 10499 P 
--	--	---	--	---	---



04



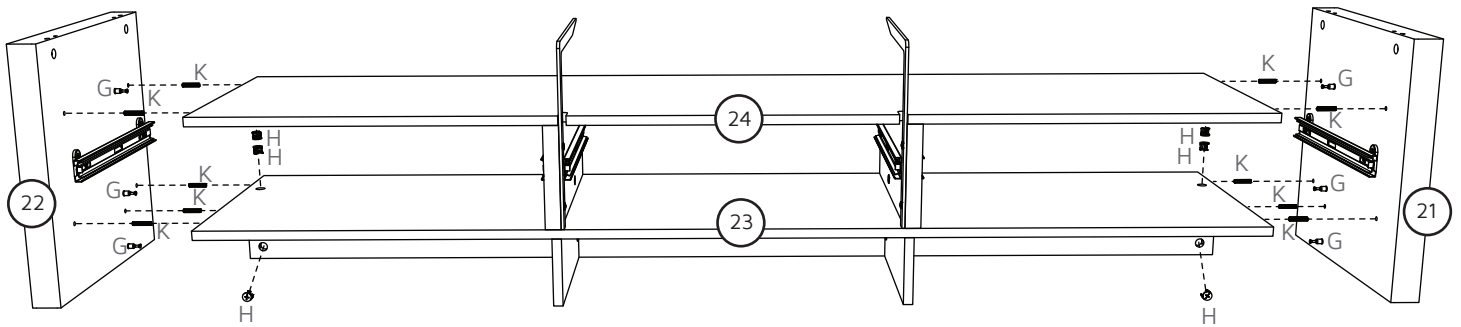
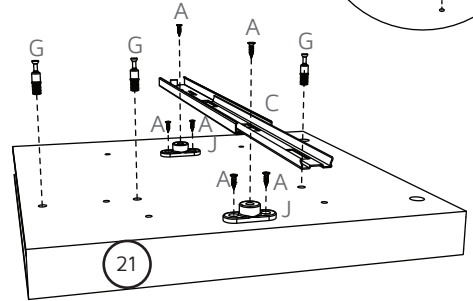
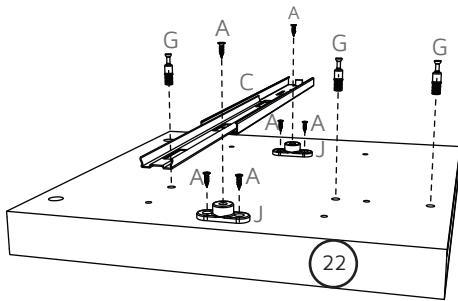
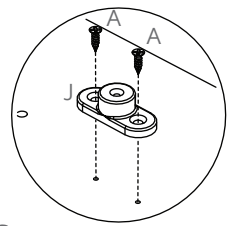
To touch base.
 Apoyar en la base.
 Touchez la base.



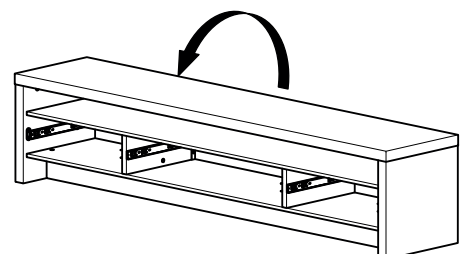
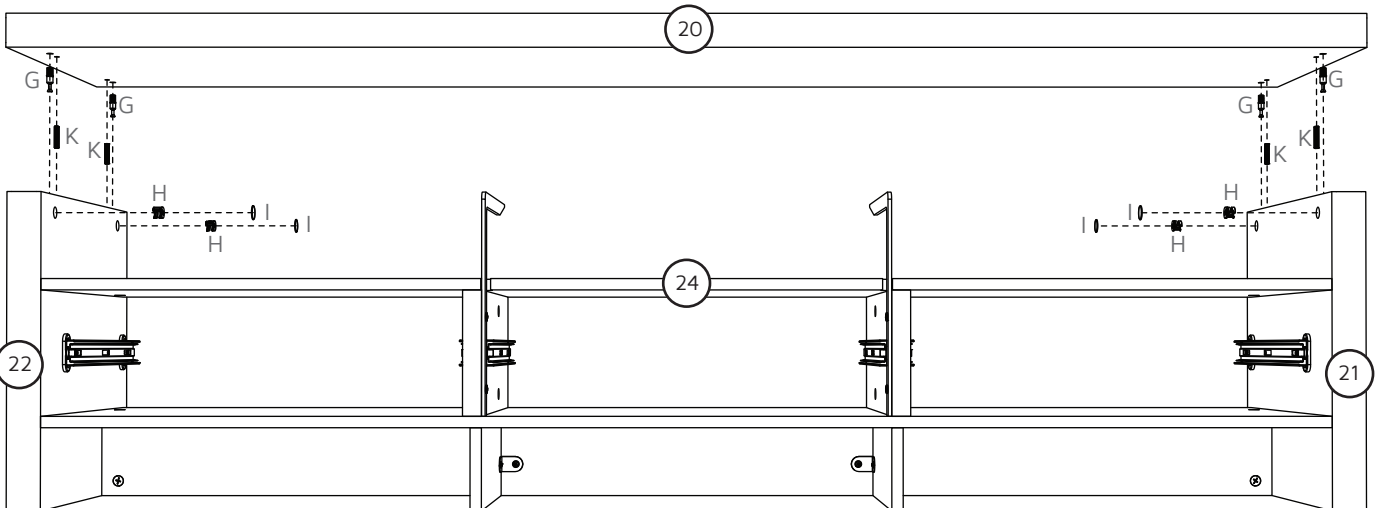
05

05

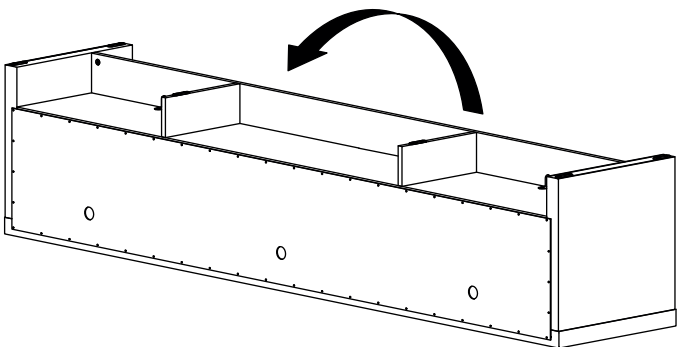
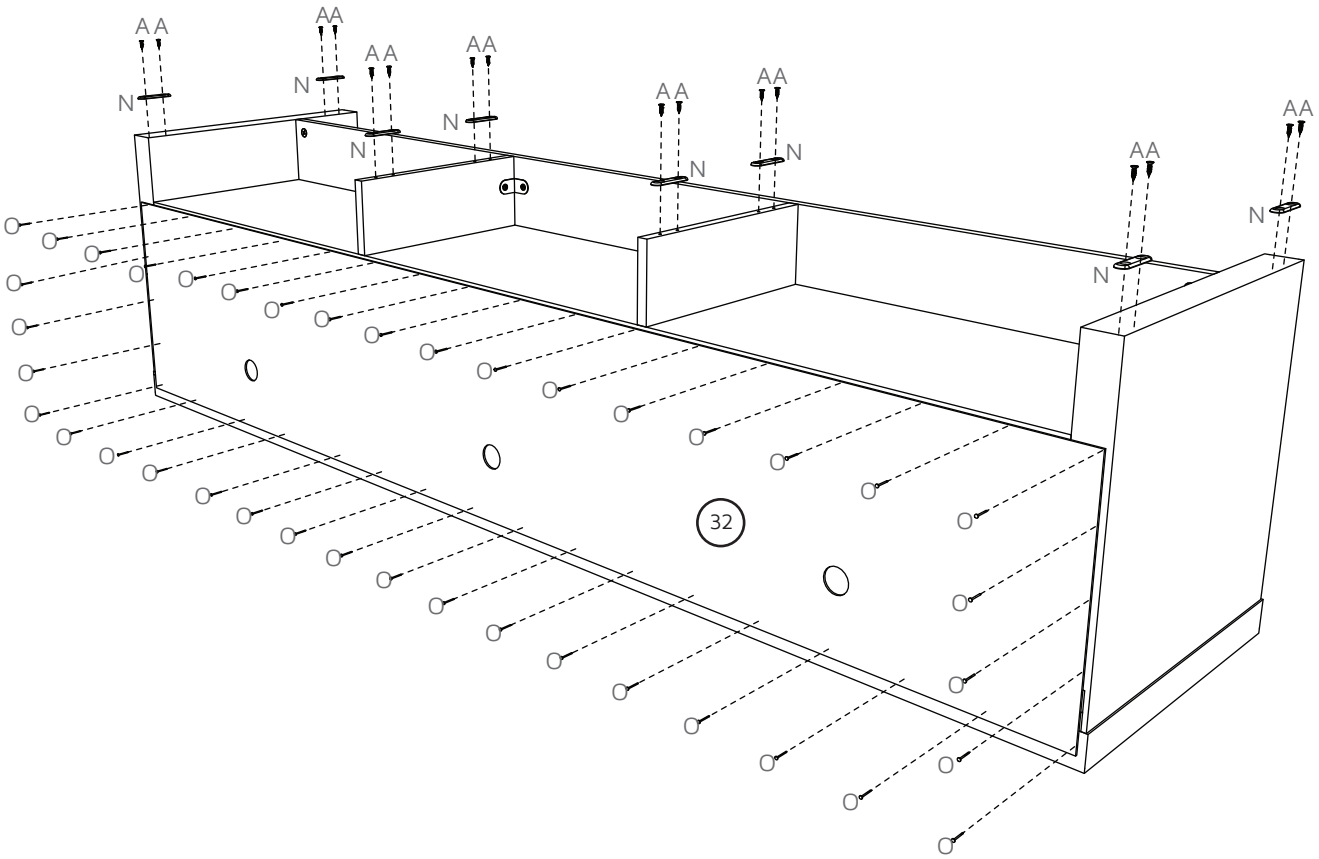
COD. 1533 A 	COD. 2661 C 	COD. 9895 G 	COD. 10063 H 	STICKER ADHESIVO AUTOCOLLANTE I 	COD. 10342 J 	COD. 1668 K 
--	--	--	--	--	---	--









06

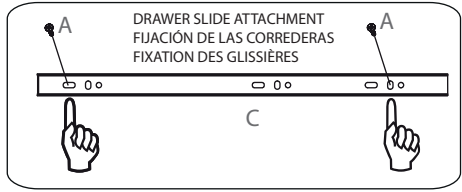
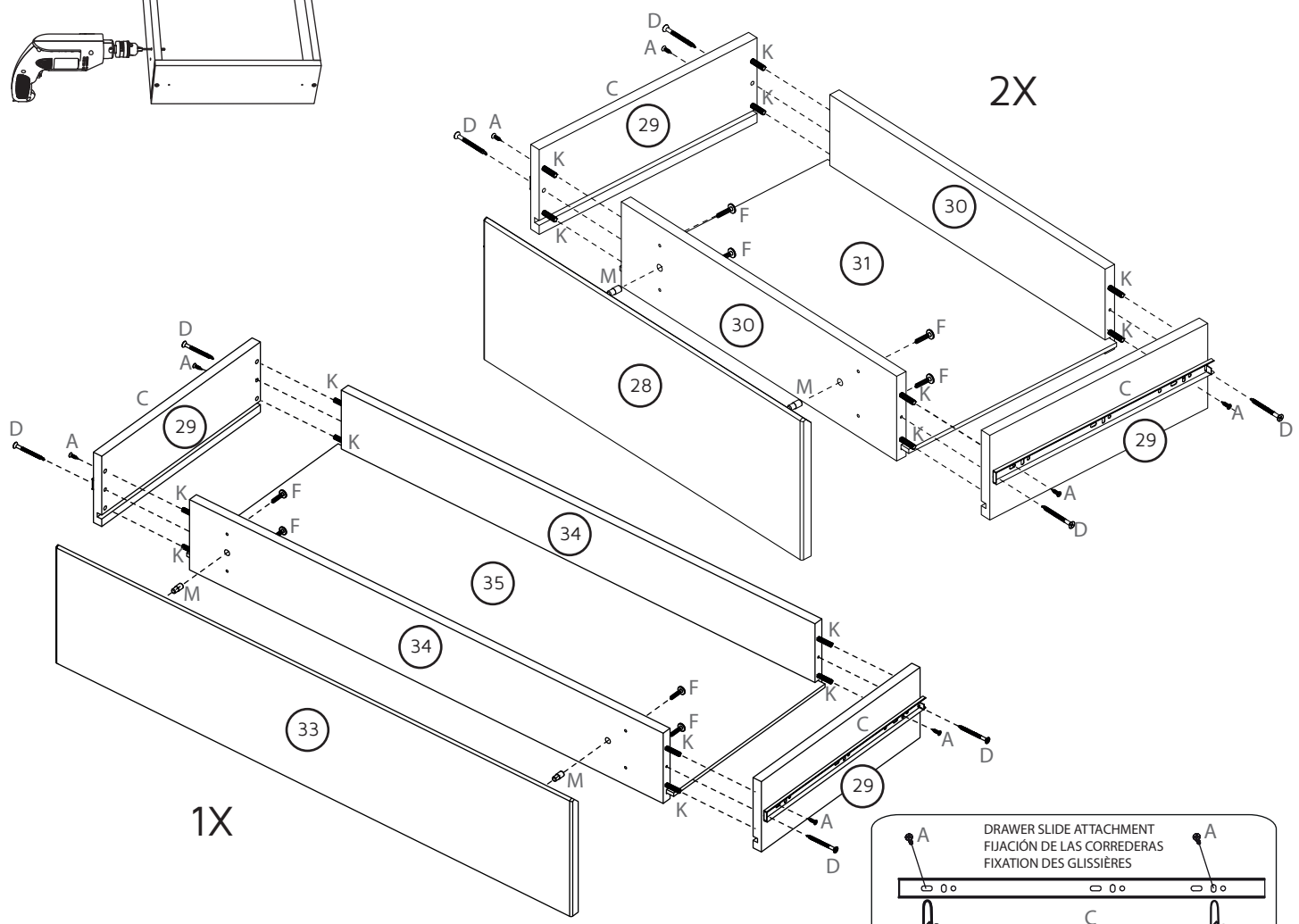
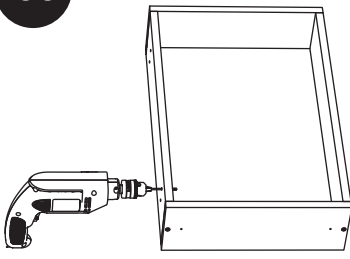


COD. 1533 A 	COD. 0136 N 	COD. 0357 O 
--	--	--



08

COD. 1533 A 	COD. 2661 C 	COD. 3527 D 	COD. 6533 F 	COD. 1668 K 	COD. 0338 M 
--	--	---	--	--	--



09

